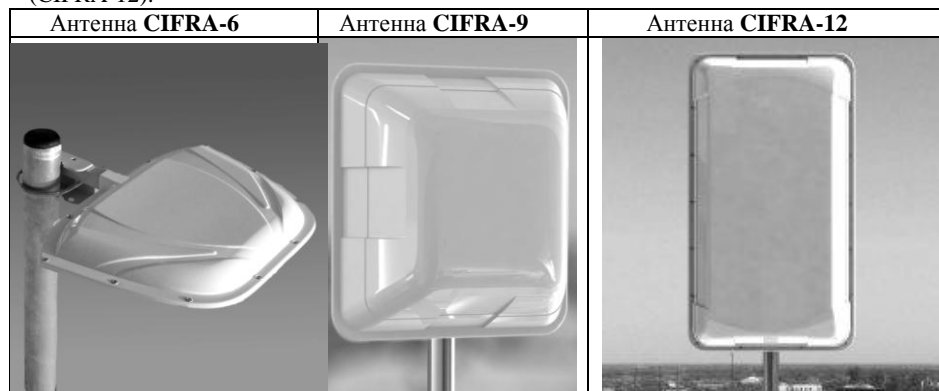


АНТЕННЫ CIFRA-6/CIFRA-9/ CIFRA-12

Антенны CIFRA-6/CIFRA-9/ CIFRA-12 предназначены для использования в комплекте оборудования для приема сигналов эфирного цифрового телевидения. Тип антенны – панельная. Антенна надежно защищена от осадков корпусом из ультрафиолетостойкого пластика. Антенны имеют высокий коэффициент усиления, низкий КСВ. Крепление антенны CIFRA-9 позволяет изменять угол места, азимут и наклон поляризации. Антенна снабжена разъёмом типа F-female. Рекомендуются для использования на удалении до 5÷10 км от БС (CIFRA-6), до 10÷20 км от БС (CIFRA-9) и 15÷30км (CIFRA-12).



Электрические характеристики	CIFRA-6	CIFRA-9	CIFRA-12
Рабочий диапазон частот, МГц	470÷790	470÷750	470÷790
Усиление, dBi	5÷7	7.5÷9.5	10÷12
Ширина ДН в Н-плоскости, град	122-170	79÷92	37÷50
Ширина ДН в Е-плоскости, град	70-87	56÷76	62÷63
Уровень боковых лепестков, не более	-13dB		
Входное сопротивление, Ом	75		
Отношение вперед/назад, дБ	10		
КСВ в рабочем диапазоне частот, не более	1.8		
Поляризация	горизонтальная		
Механические характеристики			
Масса с креплением, г	530	1840	3770
Диаметр мачты, мм	25-52		
Габаритные размеры без крепления, м	0.3 x 0.3 x 0.05	0.3 x 0.3 x 0.12	0.6 x 0.34 x 0.11
Разъем	F-female		
Материал защитной коробки	АБС пластик с защитой от ультрафиолета		
Материал антенны	Сталь, оцинкованная сталь		
Защитное покрытие	порошковая полимерная краска		
Диапазон рабочих температур	от -45°С до +60°С		

Комплект поставки:

1. Антенна CIFRA-6/CIFRA-9/ CIFRA-12 - 1шт.
2. Мачтовое крепление - 1шт.
3. Инструкция - 1шт.
4. Упаковка из микрофроеккартона - 1шт.

Производитель: **ООО НПП «Антэкс»** тел.(343)290-41-78

antex-e@ya.ru, <http://www.antex-e.ru>

Срок гарантии составляет 2 года со дня продажи данного устройства, при условии отсутствия механических повреждений антенны и ВЧ-разъема.

Инструкция по установке антенны CIFRA-6 / CIFRA-9 / CIFRA-12



АНТЭКС

Рекомендации

Перед началом монтажа антенны необходимо правильно выбрать место установки антенны.

Антенна должна быть установлена в месте, где есть прямая видимость до антенн ТВ ретранслятора.

Место установки должно удовлетворять следующим требованиям:

- на пути от антенны к ретранслятору не должно быть никаких близких стоящих высоких препятствий (например: крыша, здания, лесопосадки, холмы, горы), так как это мешает распространению сигнала. Во избежание этого **необходимо устанавливать антенну как можно выше.**
- нахождение металлических и прочих предметов ближе 1.0÷2.5 метра от антенны могут вызвать отражение радиоволн и повлиять на качество связи
- расстояние от места установки антенны до точки нахождения вашего телевизора должно быть как можно короче, так как применение длинного соединительного кабеля может привести к потерям сигнала и ухудшению связи. Если у Вас оказался излишек кабеля, то лучше использовать его на поднятие антенны **как можно выше над землей.**

Варианты установки антенны изображены на рис. 1.

Где 2,3 – правильная установка (нет близко расположенных препятствий), а 1 и 4 – неправильная (здесь естественные препятствия - крыша и дерево мешают распространению сигнала).

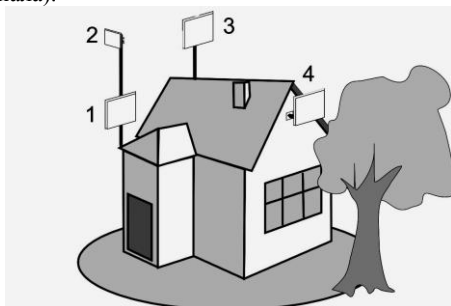


Рис. 1. Варианты установки антенн.

Сборка и настройка антенны

1. Схема сборки антенны CIFRA-12 приведена на рисунке 2. Прикрутите «Г»-образную деталь крепления (2) к корпусу антенны (1) при помощи шайб и гаек (3). Соберите крепление, продев «U»-болт (4) через зубчатое крепление (5) и «Г»-образную деталь, накрутите гайки и шайбы (6). Затем прикрутите к корпусу второй аналогичный узел крепления. Антенна CIFRA-9 содержит в конструкции только один узел крепления.
2. Прикрутите антенну (рис. 3) к мачте затянув гайки на «U»- болте. Прикрутите разъемы ВЧ кабелей снижения к разъемам антенны. Закрепите мачту вертикально, предварительно установив требуемый угол наклона антенны (для антенны CIFRA-9), поверните мачту с антенной так, чтобы максимум усиления антенны был направлен в сторону предполагаемого нахождения ТВ-ретранслятора. Первоначальное положение антенны должно соответствовать горизонтальной поляризации (рис.3) - горизонтальному положению стрелки наклейки (7 на рис. 2).
3. Подключите нижний разъем кабеля снижения к цифровому ТВ приемнику. Подключите приемник к ТВ, откройте меню настройки поиска каналов. Введите частоту ТВ передатчика или проведите автоматический поиск каналов.
4. Произведите настройку антенны, вращая ее влево, вправо с шагом 5-15 градусов и каждый раз проверяйте уровень и качество ТВ-сигнала от ретранслятора либо контролируйте качество ТВ-картинки. Выдерживайте между поворотами интервал времени в 5÷20 секунд. Затем, при необходимости, вращайте вверх вниз с шагом 5-10 градусов до максимального уровня сигнала (только для антенны CIFRA-9). Найдя положение, при котором сигнал наиболее сильный (либо картинка качественная, без

"замираний"), затяните гайки (6). Выберите оптимальную поляризацию (только для антенны CIFRA-9): для этого вращайте антенну вокруг центра относительно детали (2) (рис.3). Выберите положение при котором уровень и качество сигнала максимальны и затяните гайки (3 на рис.2).

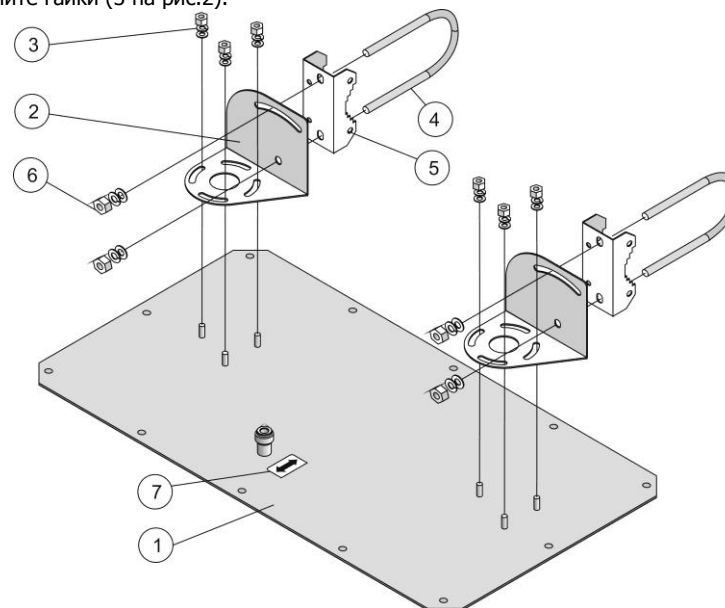


Рисунок 2. Сборка антенны на примере антенны CIFRA-12

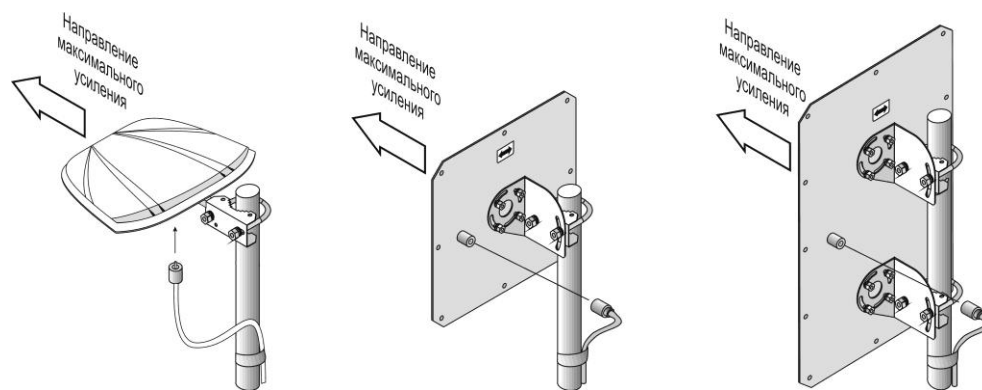


Рисунок 3. Установка на мачту

5. Проложите и закрепите кабели от антенны до приемника. Не допускайте резких перегибов и пережимов кабеля. После укладки кабеля проверьте качество сигнала.

Если поймать ТВ-сигнал не удалось или качество сигнала неудовлетворительное, необходимо изменить место установки антенны, либо использовать антенну с большим коэффициентом усиления. Также необходимо проверить качество соединения разъемов и целостность кабеля.

На сайте предприятия Антэкс действует технический форум. Здесь вы сможете получить ответы на технические вопросы. Адрес: <http://antex-e.ru/forum/>