

АНТЕННА АХ-869РС

Антенна АХ-869РС предназначена для использования в комплекте с радиоустройствами диапазона 869 МГц (беспроводные системы сигнализаций, телеметрия, RFID-метки). Тип антенны – резонаторный излучатель с круговой поляризацией. АХ-869РС имеет небольшую направленность, низкий КСВ. Активные излучателя антенны укрыты в пластиковый корпус. Крепление позволяет изменять угол наклона. Антенна снабжена разъёмом типа N - female.



Электрические характеристики антенны	АХ-869РС
Рабочий диапазон частот, МГц	857-877
Усиление, dBi	9
Ширина ДН (-ЗдБ), град	62-64
Отношение вперед/назад, дБ	19
Входное сопротивление, Ом	50
КСВ в рабочем диапазоне частот на входах, не более	1.3
Допустимая мощность, Вт	10 Вт
Поляризация принимаемых/излучаемых волн	Правая круговая
Механические характеристики антенны	
Масса с креплением, г	1135
Габаритные размеры без крепления, мм	245x245x40
Разъемы	N - female
Материал антенны	Сталь, оцинкованная сталь
Материал защитной коробки	Поликарбонат
Класс пылевлагозащиты	IP67
Защитное покрытие	Порошковое полимерное покрытие
Диапазон рабочих температур	От -50°C до +80°C

Комплект поставки:

1. Антенна АХ-869РС с разъемом N-female – 1шт.
2. Узел крепления на мачту – 1шт.
3. Инструкция по установке – 1шт.
4. Упаковка (картон) – 1шт.

Производитель: **ООО «НПП «Антэкс»»** op@antex-e.ru
г. Екатеринбург, Гагарина 51 оф.5, тел. +7 (343) 287-4-286

Срок гарантии составляет 2 года со дня продажи данного устройства, при условии отсутствия механических повреждений антенны и ВЧ-разъема.

РОСТЕХСЕРТ
РОСС RU.0001.13ФЖ11
СИСТЕМА СЕРТИФИЦИРОВАНА
ГОСТ Р ИСО 9001:2015 РОСС RU.ФЖ11.К00714

АХ-869РС

Рекомендации

Перед началом монтажа антенны необходимо правильно выбрать место установки антенны. Антенна должна быть установлена в месте, где есть прямая видимость до устройств/беспроводных датчиков, с которыми необходимо установить связь.

Место установки должно удовлетворять следующим требованиям:

- на пути от антенны к беспроводным датчикам не должно быть никаких близко стоящих высоких препятствий (на пример: крыша, здания, деревья, горки), так как это мешает распространению сигнала. Во избежание этого **необходимо устанавливать антенну как можно выше.**

- нахождение металлических и прочих предметов ближе 1-1,5 метра от антенны могут вызвать отражение радиоволн и повлиять на качество связи

- расстояние от места установки антенны до точки нахождения вашего радиоустройства, к которому необходимо подключить антенну должно быть как можно короче, так как применение длинного соединительного кабеля может привести к потерям сигнала и ухудшению связи. Если у Вас оказался излишек кабеля, то лучше использовать его на поднятие антенны **как можно выше над землей, подальше от проводящих объектов.**

Варианты установки антенны изображены на рис. 1.

Где 2,3 – правильная установка (нет близко расположенных препятствий), а 1 и 4 – неправильная (здесь естественные препятствия - крыша и дерево мешают распространению сигнала).

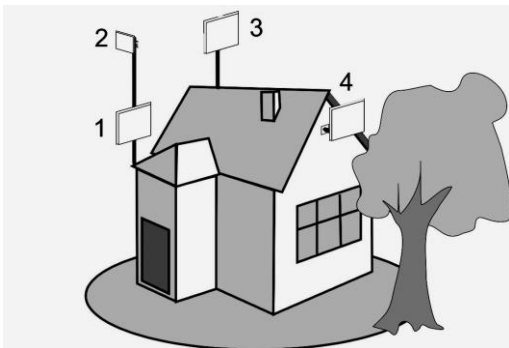


Рис. 1. Варианты установки антенн.

Сборка и настройка антенны

1. Для сборки крепления на трубу/мачту (рисунок 2) прикрутите «Г»-образную деталь крепления (2) к корпусу антенны (1) при помощи шайб и гаек (3). Соберите крепление, продев «U»-болт (4) через зубчатое крепление (5) и «Г»-образную деталь, накрутите гайки и шайбы (6).

2. Прикрутите антенну (рис. 3) к мачте затянув гайки на «U»- болте. Прикрутите разъем ВЧ кабеля снижения к разъему антенны. Закрепите мачту вертикально, предварительно установив требуемый угол наклона антенны, поверните мачту с антенной так, чтобы максимум усиления антенны был направлен в сторону предполагаемого нахождения беспроводных устройств.

3. Подключите нижние разъемы кабелей снижения к вашему приемо-передающему устройству.

Произведите настройку антенны, вращая ее влево, вправо с шагом 5-15

градусов и каждый раз проверяйте уровень радиосигнала от передающих устройств. Выдерживайте между поворотами интервал времени в несколько секунд. Затем вращайте вверх-вниз с шагом 5 -10 градусов до максимального уровня сигнала. Найдя положение, при котором сигнал наиболее сильный, затяните гайки (6).

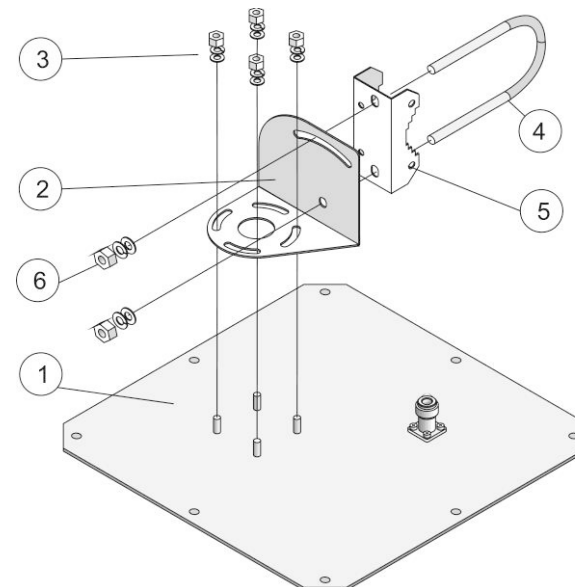


Рисунок 2. Сборка антенны

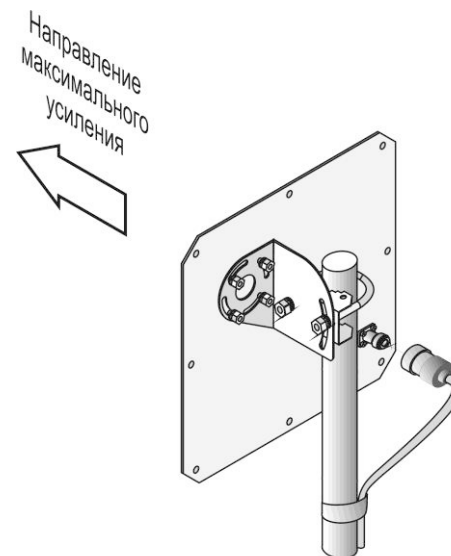


Рисунок 3. Установка на мачту, направление максимального усиления

4. Проложите и закрепите кабели от антенны до вашего радиоустройства. Не допускайте резких перегибов и пережимов кабеля. После укладки кабеля проверьте качество связи.

Если связь с удаленными устройствами установить не удалось или качество связи неудовлетворительное, необходимо изменить место установки антенны, либо использовать антенну с большим коэффициентом усиления. Также необходимо проверить качество соединения разъемов и целостность кабеля.