

## Антенна АХ-911Р / АХ-911РF

Антенна АХ-911Р / АХ-911РF предназначена для использования в комплекте с модемами (роутерами) стандарта UMTS900, сотовыми телефонами или репитерами стандарта GSM900. Антенна имеет средний коэффициент усиления, низкий КСВ. Активные излучатели антенн укрыты в пластиковый корпус. Антенна снабжена разъемами типа N-female и F-female. Для соединения антенны с модемом рекомендуется кабель с волновым сопротивлением 50 Ом или 75 Ом соответственно. Крепление позволяет изменять угол наклона и поляризацию антенны.



Электрические характеристики антенны	АХ-911Р	АХ-911РА
Рабочий диапазон частот, МГц	880-960	
Усиление, dBi	11.5	
Ширина ДН (-3дБ), град	31-64	
Уровень боковых лепестков не более, дБ	-15	
Отношение вперед/назад, дБ	13.5	
Входное сопротивление, Ом	50	75
КСВ в рабочем диапазоне частот на входах, не более	1.5	
Допустимая мощность, Вт	10	
Поляризация принимаемых/излучаемых волн	Вертикальная/горизонтальная	
Механические характеристики антенны		
Масса с креплением, г	2100	
Габаритные размеры без крепления, мм	240x450x50	
Разъемы	N - female	F - female
Материал антенны	Сталь, оцинкованная сталь	
Материал защитной коробки	Поликарбонат	
Класс пылевлагозащиты	IP67	
Защитное покрытие	Порошковое полимерное покрытие	
Диапазон рабочих температур	От -50°C до +80°C	

**АХ-911Р**  
**АХ-911РF**

### Комплект поставки:

1. Антенна АХ-911Р / АХ-911РF – 1шт.
2. Узел крепления на мачту – 1шт.
3. Инструкция по установке – 1шт.
4. Упаковка (картон) – 1шт.

Производитель: **ООО «НПП «Антэкс»»** **op@antex-e.ru**  
г. Екатеринбург, Гагарина 51 оф.5, тел. +7 (343) 287-4-286

**Срок гарантии составляет 2 года со дня продажи данного устройства, при условии отсутствия механических повреждений антенны и ВЧ-разъема.**

**РОСТЕКСЕРТ**  
 РОСС RU 0001.13ФК11  
**СИСТЕМА СЕРТИФИЦИРОВАНА**  
 ГОСТ Р ИСО 9001-2015 РОСС RU ФК11.АЮ0714

## Рекомендации

Перед началом монтажа антенны необходимо правильно выбрать место установки антенны. Антенна должна быть установлена в месте, где есть прямая видимость до антенн базовой станции 3G.

Место установки должно удовлетворять следующим требованиям:

- на пути от антенны к базовой станции не должно быть никаких близко стоящих высоких препятствий (например, крыша, здания, лесопосадки, холмы, горы), так как это мешает распространению сигнала. В избежание этого **необходимо устанавливать антенну как можно выше.**
  - нахождение металлических и прочих предметов ближе 1 -1,5 метра от антенны могут вызвать отражение радиоволн и повлиять на качество связи
  - расстояние от места установки антенны до точки нахождения вашего модема должно быть как можно короче, так как применение длинного соединительного кабеля может привести к потерям сигнала и ухудшению связи. Если у Вас оказался излишек кабеля, то лучше использовать его на поднятие антенны **как можно выше над землей.**
- Варианты установки антенны изображены на рис. 1.  
Где 2,3 – правильная установка (нет близко расположенных препятствий), а 1 и 4 – неправильная (здесь естественные препятствия – крыша и дерево мешают распространению сигнала).

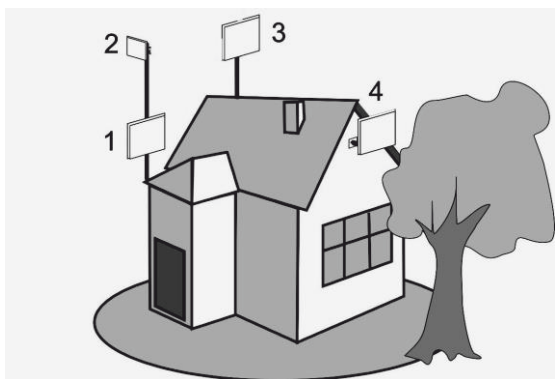


Рис. 1. Варианты установки антенн.

**Полезный совет:** для поиска места установки можно использовать ваш модем, подключенный к ноутбуку; найдите место, где уровень сигнала базовой станции будет максимальный и там выберите место установки.

## Сборка и настройка антенны

1. Прикрутите «Г»-образную деталь крепления ( 2) к корпусу антенны ( 1) при помощи шайб и гаек (3). Соберите крепление, продев «U»-болт (4) через зубчатое крепление (5) и «Г»-образную деталь, накрутите гайки и шайбы (6).
2. Прикрутите антенну (рис. 3) к мачте затянув гайки на «U»- болте. Прикрутите разъем кабеля снижения к разъему антенны. Закрепите мачту вертикально, предварительно установив требуемый угол наклона антенны, поверните мачту с антенной так, чтобы максимум усиления антенны был направлен в сторону предполагаемого нахождения БС.
3. Подключите нижний разъем кабеля снижения к модему через антенный адаптер. Подключите модем к компьютеру, запустите программу, поставляемую с модемом.
4. Произведите настройку антенны, вращая ее влево, вправо с шагом 5-15 градусов и каждый раз проверяйте уровень радиосигнала от базовой станции либо скорость передачи данных (уровень сигнала можно измерять

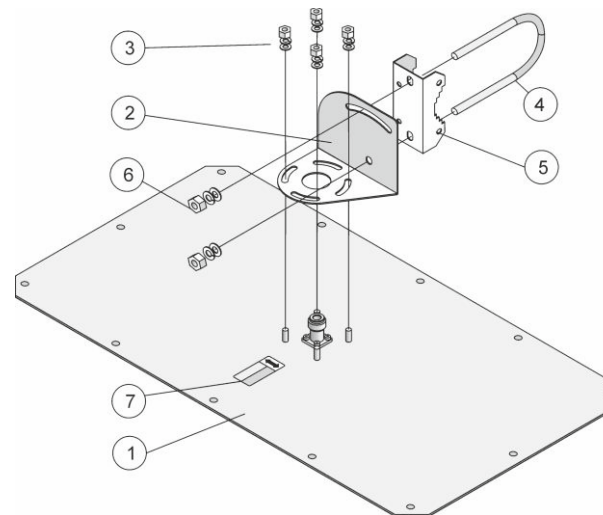


Рисунок 2. Сборка антенны

при помощи программы поставляемой оператором связи). Выдерживайте между поворотами интервал времени в 0,5 -2,0 минуты. Затем вращайте вверх-вниз с шагом 2 -3 градуса до максимального уровня сигнала. Найдя положение, при котором сигнал наиболее сильный (либо скорость передачи максимальна), затяните все резьбовые соединения.

5. Проложите и закрепите кабель от антенны до модема. Не допускайте резких перегибов и пережимов кабеля. После укладки кабеля проверьте скорость передачи данных.  
**Если связь с БС 3G не удалось или скорость передачи данных неудовлетворительная,** необходимо изменить место установки антенны либо использовать антенну с большим коэффициентом усиления. Также необходимо проверить качество соединения разъемов и целостность кабеля.
6. Система беспроводного доступа готова к эксплуатации.

На сайте предприятия Антэкс действует технический форум. Здесь вы сможете получить ответы на все технические вопросы.  
Адрес: <http://antex-e.ru/forum/>

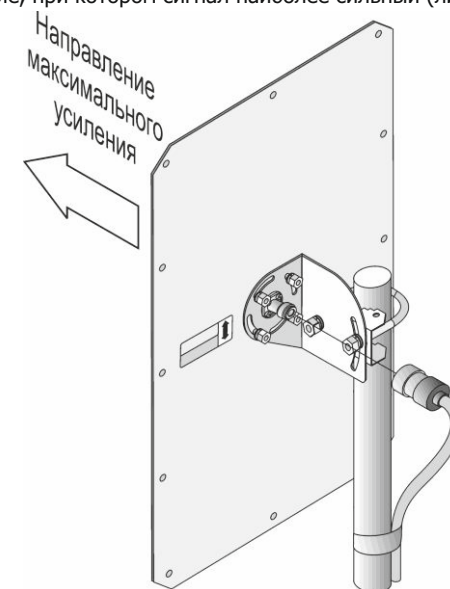


Рисунок 3. Установка на мачту