

АНТЕННА PETRA-9 MIMO / PETRA-9F MIMO

Универсальная антенна PETRA-9 MIMO/PETRA-9F MIMO предназначена для использования в комплекте с роутерами, модемами сетей 2G, 3G, 4G(LTE), WIFI адаптерами, и другими устройствами диапазона 1700-2700МГц, использующими технологию MIMO 2x2. Разнос внутренних излучателей - пространственный и поляризационный (X-Pol). Крепление антенны позволяет закрепить ее на вертикальной трубостойке. Антенна PETRA-9 MIMO снабжена разъемами типа N-female (50 Ом), на антенну PETRA-9F MIMO устанавливаются разъемы F-female (75 Ом). Широкая диаграмма направленности антенны позволяют ей эффективно работать на небольших удалениях от БС в плотной городской застройке.



Электрические характеристики антенны	Petra-9 MIMO	Petra-9F MIMO
Рабочий диапазон частот, МГц	1700-2700	
Усиление, dBi	2 x 9-10	
Ширина ДН (-3дБ), град	57-69	
Развязка между портами не менее, дБ	25	
Отношение вперед/назад, дБ	17-21	
Входное сопротивление, Ом	50	75
КСВ в рабочем диапазоне частот на входах, не более	1.5	
Допустимая мощность, Вт	10 Вт	
Поляризация принимаемых/излучаемых волн	X - pol	
Механические характеристики антенны		
Масса с креплением, г	680	
Габаритные размеры без крепления, мм	275x140x45	
Разъемы	2 x N - female	2 x F - female
Материал антенны	Сталь, оцинкованная сталь	
Материал защитной коробки	Поликарбонат	
Класс пылевлагозащиты	IP43	
Защитное покрытие	Порошковое полимерное покрытие	
Диапазон рабочих температур	От -50°C до +80°C	

Комплект поставки:

1. Антенна Petra-9 MIMO – 1шт.
2. Пластиковый узел крепления с червячным хомутом – 1шт.
3. Инструкция по установке – 1шт.
4. Упаковка (картон или полиэтилен) – 1шт.

Производитель: **ООО «НПП «Антэкс»»** **op@antex-e.ru**
г. Екатеринбург, Гагарина 51 оф.5, тел. +7 (343) 287-4-286

Срок гарантии составляет 2 года со дня продажи данного устройства, при условии отсутствия механических повреждений антенны и ВЧ-разъема.

РОСТЕКСЕРТ
 СИСТЕМА СЕРТИФИЦИРОВАНА
 РОСС RU.0001.13ФК11
 ГОСТ Р ИСО 9001-2015 РОСС RU.ФК11.К00714

PETRA-9 MIMO 2x2
PETRA-9F MIMO 2x2

Рекомендации

Перед началом монтажа антенны необходимо правильно выбрать место установки антенны. Антенна должна быть установлена в месте, где есть прямая видимость до антенн базовой станции 2G/3G/4G.

Место установки должно удовлетворять следующим требованиям:

- на пути от антенны к базовой станции не должно быть никаких близко стоящих высоких препятствий (например: крыша, здания, лесопосадки, холмы, горы), так как это мешает распространению сигнала. Во избежание этого **необходимо устанавливать антенну как можно выше.**
- нахождение металлических и прочих предметов ближе 1-1,5 метра от антенны могут вызвать отражение радиоволн и повлиять на качество связи.
- расстояние от места установки антенны до точки нахождения вашего модема должно быть как можно короче, так как применение длинного соединительного кабеля может привести к потерям сигнала и ухудшению связи. Если у Вас оказался излишек кабеля, то лучше использовать его на поднятие антенны **как можно выше над землей.**

Варианты установки антенны изображены на рис. 1.

Где 2,3 – правильное место установки (нет близко расположенных препятствий), а 1 и 4 – неправильное место установки (здесь естественные препятствия - крыша и дерево мешают распространению сигнала).

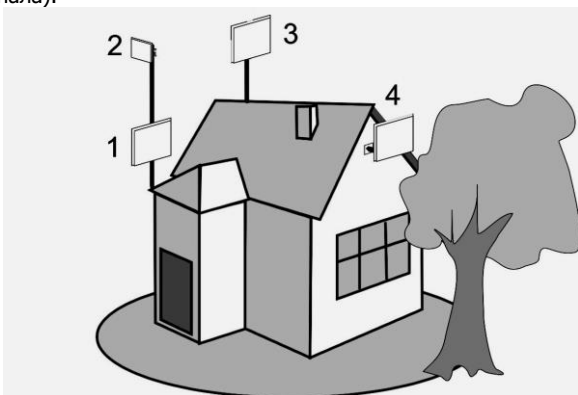


Рисунок 1 - Варианты мест установки антенны

Полезный совет: для поиска места установки можно использовать смартфон; найдите место, где уровень сигнала базовой станции будет максимальный, скорость приема/передачи высокая и там выберите место установки.

Сборка и настройка антенны

1. Извлеките антенну из заводской упаковки. Убедитесь, что антенна комплектна, разъемы соединительных кабелей подходят к разъемам антенны.
2. Выберите место установки согласно рекомендациям выше. Если необходимо установить мачту или стеновой кронштейн, то сделайте это.
3. Для установки антенны (1) (рис.2) на трубостойку (2), приготовьте отвертку, или гаечный ключ на «семь», или пассатижи. Раскрутите, приготовленным инструментом, и проденьте червячный хомут (3) через щель в пластиковом креплении (4) антенны (1). Прислоните крепление (4) к трубостойке, так что бы сливные отверстия (5) антенны оказались снизу. Обхватите хомутом (3) трубостойку (2) и замкните хомут (3), слегка затяните его так, что бы у антенны осталась возможность вращаться вокруг трубостойки (2). Подключите соединительные кабели (6) к разъемам антенны (7).
4. Ориентируйте направление максимального усиления антенны (рис.2) в сторону предполагаемого нахождения базовой станции оператора.

5. Подключите нижние разъемы кабелей снижения к модему через антенные адаптеры. Подключите модем к компьютеру, откройте интерфейс модема.
6. Произведите настройку антенны, вращая ее влево, вправо с шагом 10-20 градусов и каждый раз проверяйте уровень радиосигнала от базовой станции либо скорость передачи данных (уровень сигнала необходимо измерить на вкладке параметров сети в интерфейсе модема, а скорость соединения на ресурсе www.speedtest.net). Выдерживайте между поворотами интервал времени в 0,5-2,0 минуты. Найдя положение, при котором сигнал наиболее сильный (либо скорость приема/передачи максимальна), затяните червячный хомут (3).

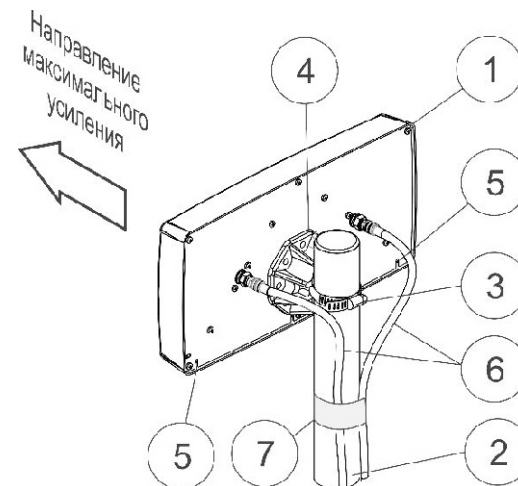


Рисунок 2 - Установка на мачту

7. Закрепите кабели на мачте при помощи изолянта (7). Проложите и закрепите кабель от антенны до модема. Не допускайте резких перегибов и пережимов кабеля. После укладки кабеля проверьте скорость передачи данных.
 - **Если связь с БС 4G/3G установить не удалось или скорость передачи данных неудовлетворительная,** необходимо изменить место установки антенны либо использовать антенну с большим коэффициентом усиления.
 - Также необходимо проверить качество соединения разъемов и целостность кабеля.
8. Система беспроводного доступа готова к эксплуатации.

На сайте предприятия Антэкс действует технический форум. Здесь вы сможете получить ответы на все технические вопросы. Адрес: <http://antex-e.ru/forum/>