

AX-809P MIMO 2x2/AX-809PF MIMO 2x2

Антенна AX-809P MIMO 2x2 предназначена для использования в комплекте оборудования беспроводных систем передачи данных стандарта 4G LTE 800. Тип антенны – синфазная полосковая решетка. Активные излучатели антенны надежно защищены от осадков корпусом из ультрафиолетостойкого пластика. AX-809P MIMO 2x2 имеет высокий коэффициент усиления, низкий КСВ. Крепление позволяет изменять угол места, азимут и наклон поляризации. Антенна снабжена разъемом типа N-female. Рекомендуется для использования на удалении до 3-10 км от БС.



Электрические характеристики	AX-809P MIMO 2x2	AX-809PF MIMO 2x2
Рабочий диапазон частот, МГц	790-870	
Усиление, dBi	9x2	
Ширина ДН в Н-плоскости, град	72	
Ширина ДН в Е-плоскости, град	52	
Уровень боковых лепестков, не более	-12dB	
Входное сопротивление, Ом	50	75
КСВ в рабочем диапазоне частот, не более	1,8	
Допустимая мощность, Вт	50	10
Поляризация	Вертикальная, горизонтальная или +45°/-45°	
Развязка между входами, дБ	25-35	
Механические характеристики		
Масса с креплением, г	1235	
Диаметр мачты, мм	25-52	
Габаритные размеры без крепления, м	0,24x0,24x0,04	
Допустимая скорость ветра, м/сек	20	
Разъем	2xN-female	2xF-female
Материал защитной коробки	АБС пластик с защитой от ультрафиолета / Поликарбонат	
Материал антенны	Сталь, оцинкованная сталь	
Материал крепления	сталь	
Защитное покрытие	порошковая полимерная краска	

Комплект поставки:

1. Антенна AX-809P MIMO 2x2 или AX-809PF MIMO 2x2.....1шт.
2. Мачтовое крепление.....1шт.
3. Инструкция1шт.
4. Упаковка из микрогофрокартона.....1шт.

Производитель: **ООО «НПП Антэкс»**. тел. (343)290-41-78

antex-e@ya.ru

<http://www.antex-e.ru>

Срок гарантии составляет 2 года со дня продажи данного устройства, при условии отсутствия механических повреждений антенны и ВЧ-разъема.

Инструкция по установке антенн AX-809P MIMO 2x2/ AX-809PF MIMO 2x2

Рекомендации

Перед началом монтажа антенны необходимо правильно выбрать место установки антенны. Антенна должна быть установлена в месте, где есть прямая видимость до антенн базовой станции 4G.

Место установки должно удовлетворять следующим требованиям:

- на пути от антенны к базовой станции не должно быть никаких близко стоящих высоких препятствий (например: крыша, здания, лесопосадки, холмы, горы), так как это мешает распространению сигнала. Во избежание этого **необходимо устанавливать антенну как можно выше**.

- нахождение металлических и прочих предметов ближе 1-1,5 метра от антенны могут вызвать отражение радиоволн и повлиять на качество связи

- расстояние от места установки антенны до точки нахождения вашего модема должно быть как можно короче, так как применение длинного соединительного кабеля может привести к потерям сигнала и ухудшению связи. Если у Вас оказался излишек кабеля, то лучше использовать его на поднятие антенны **как можно выше над землей**.

Варианты установки антенны изображены на рис. 1.

Где 2,3 – правильная установка (нет близко расположенных препятствий), а 1 и 4 – неправильная (здесь естественные препятствия - крыша и дерево мешают распространению сигнала).

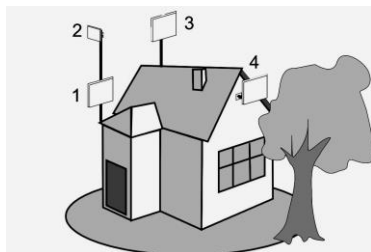


Рисунок 1. Варианты установки антенн

Полезный совет: для поиска места установки можно использовать ваш модем, подключенный к ноутбуку, или смартфон с поддержкой 4G; где уровень сигнала базовой станции будет максимальный и там выберите место установки.

Сборка и настройка антенны

1. Прикрутите «Г»-образную деталь крепления (2) к корпусу антенны (1) при помощи шайб и гаек (3). Соберите крепление, продев «U»-болт (4) через зубчатое крепление (5) и «Г»-образную деталь, накрутите гайки и шайбы (6).

2. Прикрутите антенну (рис. 3) к мачте затянув гайки на «U»- болте. Прикрутите разъемы ВЧ кабелей снижения к разъемам антенны. Закрепите мачту вертикально, предварительно установив требуемый угол наклона антенны, поверните мачту с антенной так, чтобы максимум усиления антенны был направлен в сторону предполагаемого нахождения БС. Первоначальное положение антенны должно соответствовать наклонной поляризации (рис.3).

3. Подключите нижние разъемы кабелей снижения к модему через антенные адаптеры. Подключите модем к

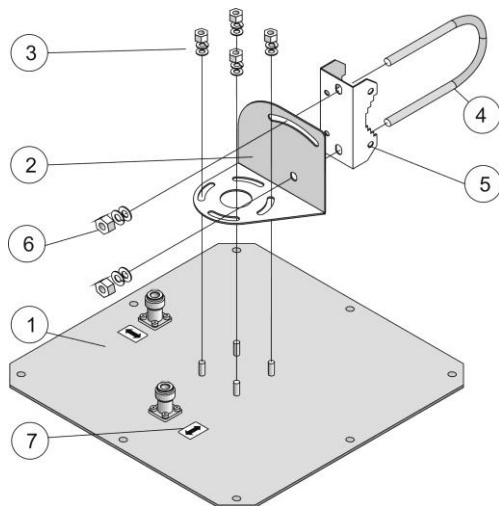
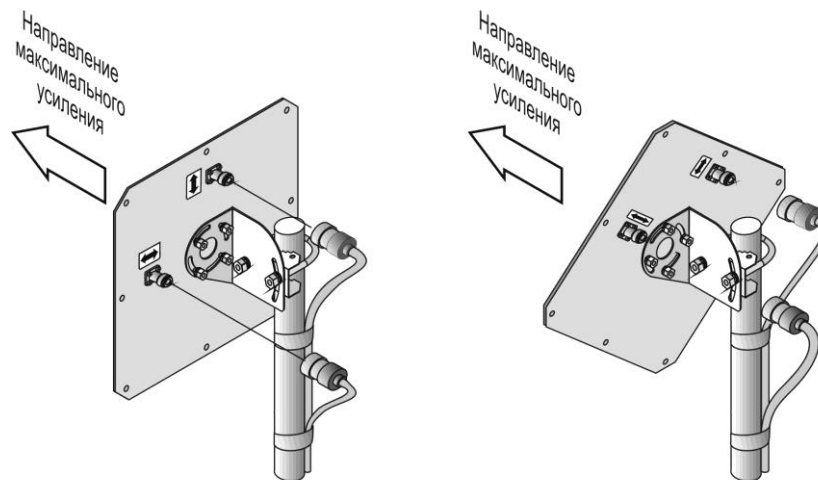


Рисунок 2. Сборка антенны

компьютеру, запустите программу, поставляемую с модемом.

Произведите настройку антенны, вращая ее влево, вправо с шагом 5-15 градусов и каждый раз проверяйте уровень радиосигнала от базовой станции либо скорость передачи данных (уровень сигнала можно измерять при помощи программы, поставляемой оператором связи). Выдерживайте между поворотами интервал времени в 0,5-2,0 минуты. Затем вращайте вверх вниз с шагом 3-5 градусов до максимального уровня сигнала. Найдя положение, при котором сигнал наиболее сильный (либо скорость передачи максимальна), затяните гайки (6). Выберите оптимальную поляризацию: для этого вращайте антенну вокруг центра относительно детали (2) (рис.3). Выберите положение при котором скорость передачи данных максимальна и затяните гайки (3 на рис.2).



Поляризация: вертикальная и горизонтальная

Поляризация наклонная: +45 градусов и -45 градусов.

Рисунок 3. Установка на мачту

4. Проложите и закрепите кабели от антенны до модема. Не допускайте резких перегибов и пережимов кабеля. После укладки кабеля проверьте скорость передачи данных.

Если связь с БС 4G установить не удалось или скорость передачи данных неудовлетворительная, необходимо изменить место установки антенны, либо использовать антенну с большим коэффициентом усиления. Также необходимо проверить качество соединения разъемов и целостность кабеля.

5. Система беспроводного доступа готова к эксплуатации.

На сайте предприятия Антэкс действует технический форум. Здесь вы сможете получить ответы на технические вопросы. Адрес: <http://antex-e.ru/forum/>