

Гарантийные обязательства

По всем техническим вопросам связанным с эксплуатацией комплекта можно обратиться в службу технической поддержки по адресу to2@antex-e.ru

Гарантийный срок обслуживания комплекта составляет 1 год со дня продажи.

Условия предоставления гарантии

1. Гарантийный ремонт оборудования проводится при предъявлении клиентом полностью заполненного гарантийного талона.
2. Доставка оборудования, подлежащего гарантийному ремонту, в сервисную службу осуществляется клиентом самостоятельно и за свой счет, если иное не оговорено в дополнительных письменных соглашениях.
3. Гарантийные обязательства не распространяются на материалы и детали, считающиеся расходными в процессе эксплуатации.

Условия прерывания гарантийных обязательств

Гарантийные обязательства могут быть прерваны в следующих случаях:

1. Несоответствие серийного номера предъявляемого на гарантийное обслуживание оборудования серийному номеру, указанному в гарантийном талоне и/или других письменных соглашениях.
2. Наличие явных или скрытых механических повреждений оборудования, вызванных нарушением правил транспортировки, хранения или эксплуатации.
3. Выявленное в процессе ремонта несоответствие Правилам и условиям эксплуатации, предъявляемым к оборудованию данного типа.
4. Повреждение контрольных этикеток и пломб (если таковые имеются).
5. Наличие внутри корпуса оборудования посторонних предметов, независимо от их природы, если возможность подобного не оговорена в технической документации и Инструкциях по эксплуатации.
6. Отказ оборудования, вызванный воздействием факторов непреодолимой силы и/или действиями третьих лиц.

С условиями гарантии согласен

_____ (фамилия покупателя)

_____ (подпись покупателя)

М.П.

Продающая организация _____

Фамилия и подпись продавца _____/_____

Дата продажи «__» _____ 202__ г.

Срок гарантии составляет 1 год со дня продажи данного устройства, при условии отсутствия механических повреждений антенны и ВЧ разъема.

На сайте предприятия Антэкс действует технический форум. Здесь вы сможете получить ответы на вопросы, связанные с настройкой антенны. Техподдержка по вопросам работы комплекта. E-mail: to2@antex-e.ru.

USB переходник для модемов с разъемом M2

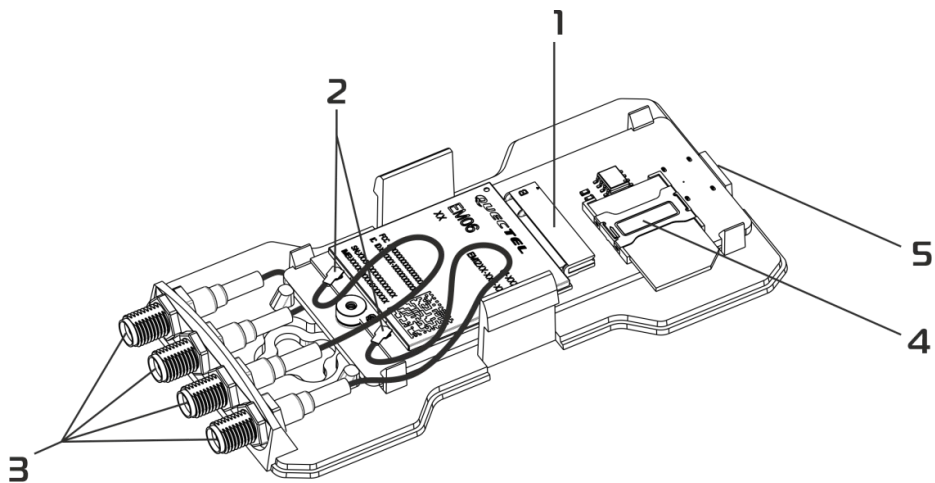


Общие сведения

Переходник предназначен для подключения модемов с разъемом M2 к USB порту компьютера или роутера. Он обеспечивает питание, подключение к модему SIM карты и внешней антенны. В зависимости от конфигурации переходник может комплектоваться двумя либо четырьмя пигтейлами SMA->U.FL или SMA->MHF4 (3)

Схема подключения

- Модем устанавливается внутрь корпуса, в разъем M2 (1) на плате переходника.
- Пигтейлы (2) подключаются к В.Ч. разъемам модема
- Внешняя антенна подключается к SMA разъемам (3) установленным на торце корпуса.
- SIM карта устанавливается в разъем (4)
- Кабель USB Type C -> USB A подключается к USB Type C разъему (5)



Характеристики переходника

Питание переходника: 5В/0,5А

Питание модема: 3,7В/ 0,65А (кратковременно в пике до 2А)

Разъемы: M2 B-key

USB Type C. (USB 2.0 480 Mb)

SMA->U.FL или SMA->MHF4 (в зависимости от конфигурации)

Комплект поставки:

1. Корпус с пигтейлами
2. Печатная плата переходника
3. Кабель USB Type C->USB A
4. Инструкция
6. Упаковка из микроффокартона и полиэтилена.