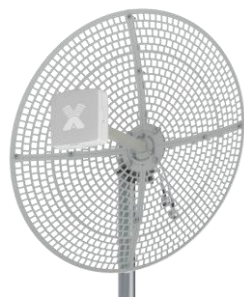


## Vika-21 MIMO / Vika-21S MIMO/ Vika-21F MIMO

Универсальные антенны Vika-21 MIMO предназначена для использования в комплекте с адаптерами, роутерами, модемами сетей 2G, 3G, 4G (LTE2600, LTE1800), WIFI и другими устройствами диапазона 1700-2700МГц. Тип антенны – прямофокусная параболическая антенна. Vika-21 MIMO имеет высокий коэффициент усиления, осесимметричную диаграмму направленности, низкий уровень боковых лепестков и рекомендуется к использованию на расстояниях до 20 км от базовой станции оператора. Антенна имеет цельносварную конструкцию, зеркало выполнено из оцинкованной сетки. Низкая парусность и мощный узел крепления позволяют антенне выдерживать серьезные ветровые нагрузки. Антенна защищена от коррозии гальваническими и полимерно-порошковыми покрытиями. Активные излучатели антенны укрыты в пластиковый корпус. Крепление позволяет изменять угол места, азимут антенны. Крепление облучателя позволяет плавно регулировать наклон поляризации антенны. Антенна может быть снабжена тремя видами ВЧ-разъемов (N-female, SMA-male, F-female (75 Ом)).



Электрические характеристики	Vika-21 MIMO / Vika-21S MIMO	Vika-21F MIMO
Рабочий диапазон частот, МГц	1700÷2700	
Коэффициент усиления, dBi	2 x 18÷21.5	
Ширина ДН, град	12÷20	
Уровень боковых лепестков, дБ	<-18	
Входное сопротивление, Ом	50	75
KCB в диапазоне 3G/4G/WIFI, не более	2.2	2.2
Развязка между портами, дБ	Более 25÷30	
Допустимая мощность, Вт	10	10
Поляризация	Вертикальная + горизонтальная, X-pol	
Механические характеристики антенны		
Масса с креплением, г	2500	
Габаритные размеры, мм	600 x 600 x 470	
Разъемы	2 x N-female/2 x SMA-male	2 x F-female
Материал антенны	Оцинкованная сталь, алюминий	
Защитные покрытия	Полимерное покрытие	
Материал защитной коробки	ABS+поликарбонат	
Рабочий температурный диапазон	-40 .... +60°C	

### Комплект поставки:

1. Антенна Vika-21 MIMO/ Vika-21S MIMO / Vika-21F MIMO – 1шт.
2. Узел крепления на мачту – 1шт.
3. Инструкция по установке – 1шт.
4. Упаковка (картон) – 1шт.

Производитель: **ООО НПП Антэкс, г. Екатеринбург, Гагарина 51, оф.3**, тел. 8 (343) 287- 4 - 286

**Срок гарантии составляет 2 года со дня продажи данного устройства, при условии отсутствия механических повреждений антенны и ВЧ-разъемов.**

**ВЧ-кабель поставляется отдельно!**

**VIKA-21 MIMO  
VIKA-21S MIMO  
VIKA-21F MIMO**



## Рекомендации

Перед началом монтажа антенны необходимо правильно выбрать место установки антенны. Антенна должна быть установлена в месте, где есть прямая видимость до антенн базовой станции 2G/3G/4G или в их направлении меньше всего препятствий. Место установки должно удовлетворять следующим требованиям:

- на пути от антенны к базовой станции не должно быть никаких близко стоящих высоких препятствий (например: крыша, здания, лесопосадки, холмы, горы), так как это мешает распространению сигнала. Во избежание этого **необходимо устанавливать антенну как можно выше**.
- нахождение металлических и прочих предметов ближе 1-1,5 метра от антенны могут вызвать отражение радиоволн и повлиять на качество связи
- расстояние от места установки антенны до точки нахождения вашего модема должно быть как можно короче, так как применение длинного соединительного кабеля может привести к потерям сигнала и ухудшению связи. Если у Вас оказался излишек кабеля, то лучше использовать его на поднятие антенны **как можно выше над землей**.

Варианты установки антенны изображены на рис. 1.

Где 2,3 – правильная установка (нет близко расположенных препятствий), а 1 и 4 – неправильная (здесь естественные препятствия - крыша и дерево мешают распространению сигнала).

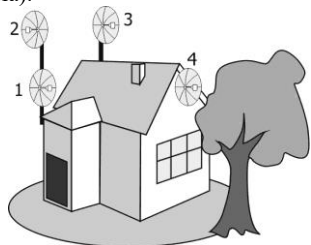


Рисунок 1 - Варианты установки антенны

**Полезный совет:** для поиска места установки можно использовать ваш модем, подключенный к ноутбуку, или смартфон; найдите место, где уровень сигнала базовой станции будет максимальный и там выберите место установки. На больших расстояниях от БС, поиск места установки необходимо проводить с подключенной к модему антенной

## Сборка и настройка антенны

1. Установите на рефлектор узел крепления к трубостойке и облучатель, по прилагаемой, дополнительной инструкции.

2. Установите собранную антенну (1) на мачту (2) (рис. 2), так что бы стрела (3) облучателя была расположена параллельно земле, и подтяните гайки (4) на «U»-болте. Убедитесь, что сливные отверстия (5) на облучателе расположены в его нижней части. Если это не так, то поверните облучатель вокруг своей оси, ослабив затяжку гаек (6) (рис.4 слева) в основании облучателя. Соедините разъемы (7) ВЧ-кабелей снижения (8) с антенной. Поверните антенну, вокруг оси мачты так, чтобы максимум усиления антенны был направлен в сторону предполагаемого нахождения БС.

3. Подключите нижний разъем (9) кабеля снижения (8) к разъему (10) антенного адаптера (11) (рис.3). Разъем

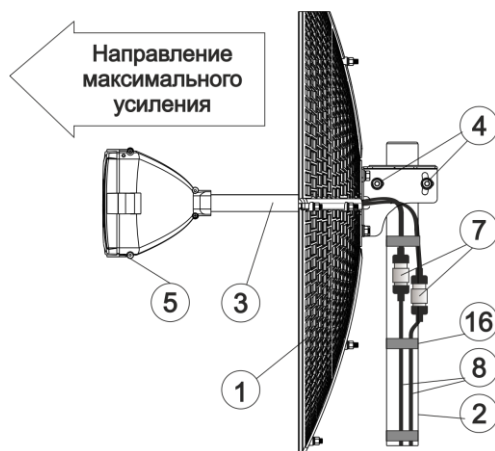


Рисунок 2 - Установка антенны на мачту

(12) антенного адаптера вставьте в антенное гнездо (13) модема (14). Подключите модем (14) к компьютеру или роутеру через USB-удлинитель (15). Аналогично подключите второй кабель снижения к модему через второй адаптер. Установите и запустите программу, поставляемую с модемом на вашем ПК, или откройте веб интерфейс модема. В настройках сети установите желаемый стандарт связи по умолчанию, например "Только 3G", "Only WCDMA" или "Только 4G", "Only LTE".

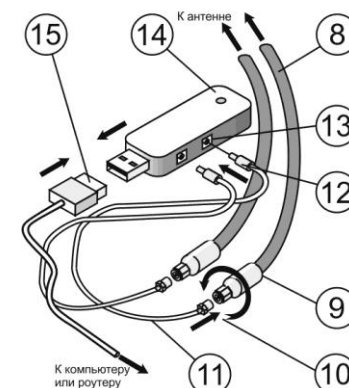


Рисунок 3 - Подключение модема

4. Произведите **настройку антенны по азимуту**, вращая ее вокруг мачты, сначала влево, с шагом 2-3 градуса, а затем вправо, после каждого шага проверяйте уровень радиосигнала от базовой станции либо скорость передачи данных (в программе модема или веб-интерфейсе). Выдерживайте между поворотами интервал времени в 0,5-1,0 минуты. Найдите положение, при котором сигнал и скорость максимальны.

5. Далее найдите оптимальное положение по **углу места**, наклоняя антенну сначала вниз, с шагом 2-3 градуса, а затем вверх. Найдите оптимальное положение по уровню сигнала или скорости интернета и затяните гайки (4) крепления антенны к мачте (2). Антенна направлена на базовую станцию.

6. Настройте оптимальную **поляризацию** антенны (рис.4, слева). Для этого вращайте облучатель вокруг центра относительно рефлектора. Выберите положение, при котором скорость передачи данных максимальна и затяните гайки (6). Антенна настроена по поляризации.

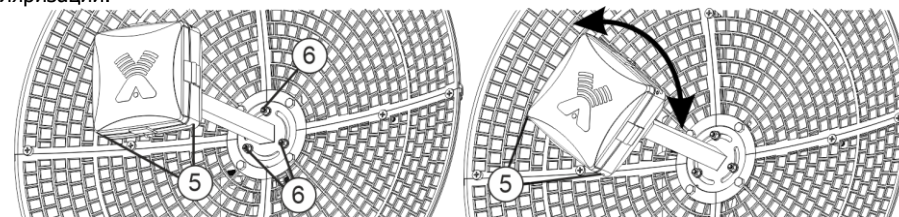


Рисунок 4 – Начальное положение облучателя с поляризацией X-pol (слева) и V+H (справа, при этом более короткий кабель облучателя соответствует вертикальной поляризации, а более длинный - горизонтальной)

7. Закрепите кабели вдоль мачты при помощи изолянта (16). Проложите и закрепите кабели от мачты до модема. Не допускайте резких перегибов и пережимов кабеля. После укладки кабеля проверьте скорость передачи данных.

**Если связь с БС 2G/3G/4G установить не удалось или скорость передачи данных неудовлетворительная**, необходимо изменить место установки антенны, либо использовать антенну с большим коэффициентом усиления или меньшей длиной кабелей. Также необходимо проверить качество соединения разъемов и целостность протянутых кабелей.

8. Система беспроводного доступа готова к эксплуатации.

На сайте предприятия НПП Антэкс действует технический форум. Здесь вы сможете получить ответы на все технические вопросы. Адрес: <http://antex-e.ru/forum/>