

Vika-27 MIMO BOX

Универсальная антенна Vika-27 MIMO BOX предназначена для использования в комплекте с USB-модемами или роутерами сетей 2G, 3G, 4G (LTE2600, LTE2300, LTE2100, LTE1800), WIFI и другими устройствами диапазона 1700-2700МГц, и представляет собой прямофокусную разборную сетчатую параболическую антенну с высоким коэффициентом усиления, подготовленную для установки USB-модема непосредственно в корпус облучателя. Связь модема с роутером или ПК осуществляется за счет USB-удлинителя длиной 10 метров. Высокая направленность и минимальные потери в ВЧ-кабеле позволяют использовать данную антенну на расстояниях до 35 км от БС.



Инструкция по установке антенн Vika-27 MIMO BOX

Электрические характеристики	Vika-27 MIMO BOX
Рабочий диапазон частот, МГц	1700÷2700
Коэффициент усиления, dBi	2 x 23÷27
Ширина ДН, град	6÷10
Уровень боковых лепестков, дБ не более	-17.5
Входное сопротивление, Ом	50
KCB в диапазоне 3G/4G/WIFI, не более	1.8
Развязка между портами, дБ	Более 25÷30
Допустимая мощность, Вт	10
Поляризация	Вертикальная + горизонтальная, X-pol
Механические характеристики антенны	
Масса с креплением и USB-удл., г	6000
Габаритные размеры, мм	1102 x 1102 x 540
Габаритные размеры в индивидуальной упаковке, мм	610 x 610 x 150
ВЧ-разъемы	2 x SMA-male/CRC9/TS9/U.FI/MHF-4
НЧ-разъемы	USB A гнездо+штекер
Тип кабеля USB-удлинителя	FTP CAT5
Материал антенны	Оцинкованная сталь, сталь
Защитные покрытия	Полимерное покрытие
Материал защитной коробки	Поликарбонат
Раб. температурный диапазон антенны	-40 +60°C

Комплект поставки:

1. Антенна Vika-27 MIMO BOX с USB-удлинителем 10 метров и с разъемами SMA-male (или CRC9 или TS9) – 1шт.
2. Антенные адаптеры CRC9/SMA-female или TS9/SMA-female (**опция**) – 2 штуки
3. Узел крепления на мачту – 1шт.
4. Инструкция по установке – 1шт.
5. Упаковка (картон+полиэтилен) – 1шт.

Производитель: **ООО НПП Антэкс, г. Екатеринбург,**

Гагарина 51, оф.3, тел. 8 (343) 287- 4 - 286

Срок гарантии составляет 2 года со дня продажи данного устройства, при условии отсутствия механических повреждений антенны и ВЧ-разъемов.

ВЧ-кабель поставляется отдельно!

Рекомендации

Перед началом монтажа антенны необходимо выбрать место установки антенны.

Антенна должна быть установлена в месте, где есть прямая видимость до антенн базовой станции 2G/3G/4G или в их направлении меньше всего препятствий.

Место установки должно удовлетворять следующим требованиям:

- на пути от антенны к базовой станции не должно быть никаких близко стоящих высоких препятствий (например: крыша, здания, лесопосадки, холмы, горы), так как это мешает распространению сигнала. Во избежание этого **необходимо устанавливать антенну как можно выше**.
- нахождение металлических и прочих предметов ближе 1-1,5 метра от антенны могут вызвать отражение радиоволн и повлиять на качество связи
- расстояние от места установки антенны до точки нахождения вашего модема должно быть как можно короче, так как применение длинного соединительного кабеля может привести к потерям сигнала и ухудшению связи. Если у Вас оказался излишек кабеля, то лучше использовать его на поднятие антенны **как можно выше над землей**.

Варианты установки антенны изображены на рис. 1.

Где 2,3 – правильная установка (нет близко расположенных препятствий), а 1 и 4 – неправильная (здесь естественные препятствия - крыша и дерево мешают распространению сигнала).

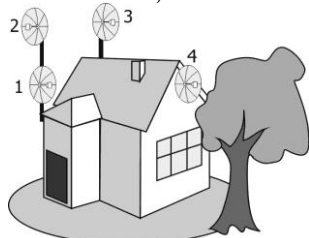


Рисунок 1 - Варианты установки антенны

Полезный совет: для поиска места установки можно использовать ваш модем, подключенный к ноутбуку, или смартфон; найдите место, где уровень сигнала базовой станции будет максимальный и там выберите место установки. На больших расстояниях от БС, поиск места установки необходимо проводить с подключенной к модему антенной

Сборка и настройка антенны

Перед началом сборки убедитесь, что в модеме установлена SIM-карта. Убедитесь, что на антенных адаптерах, или на выходах облучателя установлены разъемы, совместимые с разъемами у вашего модема.

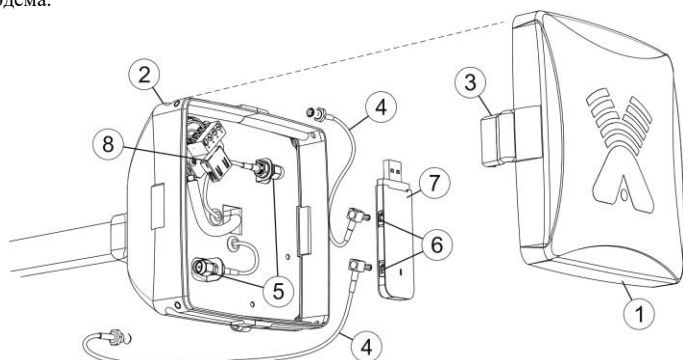


Рисунок 2 - Установка модема в облучатель

1. По рисунку 2: снимите крышку (1) бокса (2), слегка отогнув замки (3) в стороны, подключите антенные адаптеры (4) одним концом к разъемам (5) облучателя, а другими концами к ВЧ-разъемам (6) USB-модема (7). Если в вашем облучателе имеются интегрированные джамперы с разъемами, то подключите их сразу к модему (7). Вставьте модем (7) в USB-гнездо (8). Установите крышку (1) на бокс (2) зашелкнув замки (3).

2. Соберите рефлектор по прилагаемой дополнительной инструкции, установите на рефлектор узел крепления к трубостойке и облучатель.

3. Установите собранную антенну (10) на мачту (11) (рис. 2), так что бы стрела (13) облучателя была расположена параллельно земле, и подтяните гайки (14) на «U»-болтах. Убедитесь, что сливные отверстия (15) на облучателе расположены в его нижней части. Если это не так, то поверните облучатель вокруг своей оси, ослабив затяжку гаек (16) (рис.4 слева) в основании облучателя.

4. Поверните антенну, вокруг оси мачты так, чтобы максимум усиления антенны был направлен в сторону предполагаемого нахождения БС.

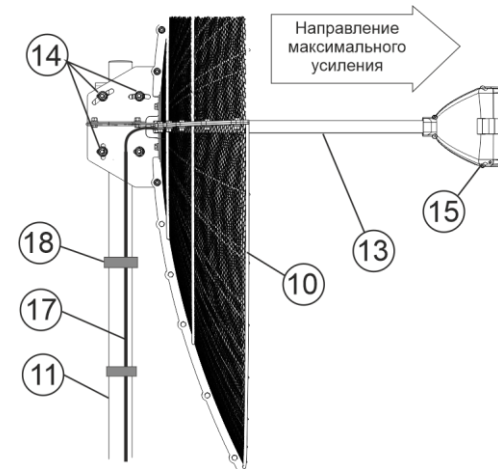


Рисунок 3 - Установка антенны на мачту

5. Подключите нижний разъем USB-удлинителя к ПК или роутеру. Установите и запустите программу, поставляемую с модемом на вашем ПК, или откройте веб интерфейс модема. В настройках сети установите желаемый стандарт связи по умолчанию, например "Только 3G", "Only WCDMA" или "Только 4G", "Only LTE".

6. Произведите настройку антенны по азимуту, вращая ее вокруг мачты, сначала влево, с шагом 2-3 градуса, а затем вправо, после каждого шага проверяйте уровень радиосигнала от базовой станции либо скорость передачи данных (в программе модема или веб-интерфейсе). Выдерживайте между поворотами интервал времени в 0,5-1,0 минуты. Найдите положение, при котором сигнал и скорость максимальны.

7. Далее найдите оптимальное положение по **углу места**, наклоня антенну сначала вниз, с шагом 2-3 градуса, а затем вверх. Найдите оптимальное положение по уровню сигнала или скорости интернета и затяните гайки (14) крепления антенны к мачте (11). Антенна направлена на базовую станцию.

8. Настройте оптимальную **поляризацию** антенны (рис.4, слева). Для этого вращайте облучатель вокруг центра относительно рефлектора. Выберите положение, при котором скорость передачи данных максимальна и затяните гайки (16). Антенна настроена по поляризации.

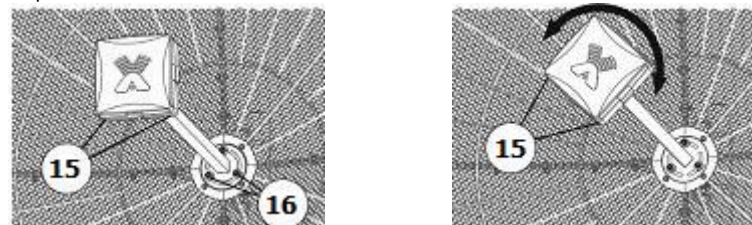


Рисунок 4 – Начальное положение облучателя с поляризацией V+H (слева) и X-pol (справа)

9. Закрепите кабель (17) USB-удлинителя вдоль мачты (11) при помощи изолянта (18). Проложите и закрепите кабели от мачты до модема. Не допускайте резких перегибов и пережимов кабеля. После укладки кабеля проверьте скорость передачи данных.

Если связь с БС 2G/3G/4G установить не удалось или скорость передачи данных неудовлетворительная, необходимо изменить место установки антенны, либо использовать антенну с большим коэффициентом усиления или меньшей длиной кабелей. Также необходимо проверить качество соединения разъемов и целостность протянутых кабелей.

10. Система беспроводного доступа готова к эксплуатации.

На сайте предприятия НПП Антэкс действует технический форум. Здесь вы сможете получить ответы на все технические вопросы. Адрес: <http://antex-e.ru/forum/>