

Общие сведения

Unibox Active 4 — это LTE роутер, предназначенный для применения в уличных условиях, на объектах, удалённых от вышек оператора, или для организации связи в изолированных, подвальных помещениях с неудовлетворительным покрытием сотовой связью и отсутствием проводных каналов связи. Роутер совмещает в себе проверенный LTE/WIFI-роутер AXR-5i, популярную широкополосную антенну Petra BB MIMO и отключено зарекомендовавший себя герметичный корпус Unibox-2. Корпус снабжен гермовводом для подключения Ethernet-кабеля и гнездом для быстрой замены SIM-карты.

Антенна Petra BB MIMO			
Диапазон рабочих частот, МГц	1700-2700		
Коэффициент усиления в рабочем диапазоне, dBi	12.5÷15.5		
Ширина диаграммы направленности, градусы	30		
Уровень боковых лепестков, dB	<-12		
Поляризация	X-pol		
Роутер AXR-5i			
Интерфейс модема	Встроенный LTE модем - Simcom 7600E-H		
Рабочие диапазоны и стандарты LTE	FDD-LTE: B1/B3/B5/B7/B8/B20; TDD-LTE: B38/B40/B41; UMTS/HSDPA/HSPA+: B1/B5/B8; GSM/GPRS/EDGE: 900/1800МГц		
Пиковые скорости приема (DL) и передачи (UL) данных	LTE Cat.4: 150Mbps(DL), 50Mbps(UL); HSPA+: 42Mbps(DL), 5.76Mbps(UL); UMTS: 384Kbps(DL), 384Kbps(UL); EDGE: 236.8Kbps, 236.8Kbps; GPRS: 85.6Kbps, 85.6		
Беспроводной стандарт WIFI	IEEE 802.11b/g/n ,2412 МГц÷2484 МГц		
Скорость беспроводной передачи данных в WIFI-сети	до 150Мбит/с		
Режим работы	3G/4G WiFi Роутер; Точка доступа; Клиент точки доступа		
Операционная система	OpenWRT/LEDE		
Стандарт питания	passive PoE		
Рекомендуемое напряжение питания зависимости от длины патч-корда	До 2 м	От 2 до 20 м	От 20 до 100 м
	7÷24V	12÷24V	24V
Ток потребления при разных значениях питающего напряжения	800÷1000mA@7V, 200÷250mA@24V***		
Рабочий диапазон температур	-40°С...+70°С при влажности воздуха 10÷90%, без образования конденсата		
Корпус Unibox-2			
Габаритные размеры без крепления, м	0,24x0,24x0,1		
Крепление	на мачту диаметром 20-52мм		
Разъемы	гнездо miniSIM - 1шт., розетка RJ45 - 1шт.		
Материал корпуса	Поликарбонат+АБС		
Материал крепления	оцинкованная сталь		
Класс защиты	IP67		
Блок питания POE			
Напряжение питания, В	24		
Рабочий ток, А	1		
Разъемы	розетка RJ45 - 2шт		
Патчкорд			
Тип кабеля	Антэкс F/UTP cat 5e 4*2*0,52 PE		
Разъемы	вилка RJ45 - 2шт		

- Комплект поставки:**
- Unibox Active 4
 - Комплект крепежа на мачту или на кронштейн
 - Ethernet-кабель (патч-корд) - 1 м.
 - Ethernet-кабель до 100 метров (опция)
 - Блок питания (24В, 1А) с инжектором POE.

- Комплект крепежа на мачту или на кронштейн.
- Инструкция.
- Упаковка из микрофроеккартона и полиэтилена.

Производитель: **ООО «НПП «Антэкс»»**, тел.8 (343)287-4-286 <http://www.antex-e.ru>
Срок гарантии составляет 2 года со дня продажи данного устройства, при условии отсутствия механических повреждений антенны и ВЧ-разъема.

Уличный роутер Unibox Active 4



Рекомендации по выбору места установки

Перед началом монтажа необходимо правильно выбрать место установки роутера. Роутер должен быть установлен в месте, где есть прямая видимость до вышек LTE или в их направлении меньше всего препятствий.

Требования к месту установки роутера:

- на пути от роутера к станции LTE не должно быть никаких близко стоящих высоких препятствий (например: крыша, здания, лесопосадки, холмы, горы), так как это мешает распространению сигнала. Во избежание этого необходимо устанавливать антенну как можно выше.

- нахождение металлических и прочих предметов ближе 1-1,5 метра от роутера могут вызвать отражение радиоволн и повлиять на качество связи

- длина патч-корда от места установки роутера до ПК или домашнего роутера до 70 метров (с качественным кабелем до 100 метров). Если у Вас оказался излишек кабеля, то лучше использовать его на поднятие антенны как можно выше над землей.

Варианты установки антенны изображены на рисунке 1.

Где 2,3 – правильная установка (нет близко расположенных препятствий), а 1 и 4 – неправильная (здесь естественные препятствия - крыша и дерево мешают распространению сигнала).

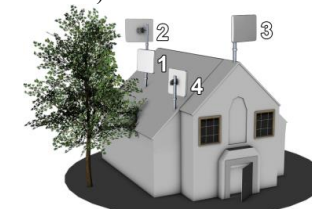


Рисунок 1

Полезный совет: для поиска места установки можно использовать ваш телефон, работающий в 3G/4G стандартах; найдите место, где уровень сигнала базовой станции будет максимальным и там выберите место установки.

Сборка роутера и подготовка к работе

Соберите мачтовое крепление как показано на рисунке 2. Для этого прикрутите «Г»-образную деталь крепления (1) к задней крышке роутера (2) при помощи шайб и гаек (3). Соберите крепление, продев «U»-болт (4) через зубчатое крепление (5) и «Г»-образную деталь, накрутите гайки и шайбы (6). Установите SIM-карту (7) в SIM-слот (8). Установите байонетную заглушку «SIM» (9) при помощи ключа (10) (по часовой стрелке, до защелки, не прилагайте больших усилий!). Подключите один разъем (11) длинного патчкорда (12) в гнездо (13). Ослабьте затяжку гайки (14) гермоввода. Установите байонетную заглушку (15) гермоввода на роутер при помощи ключа (по часовой стрелке, до защелки, не прилагайте больших усилий!). Затяните от руки гайку (14) гермоввода.

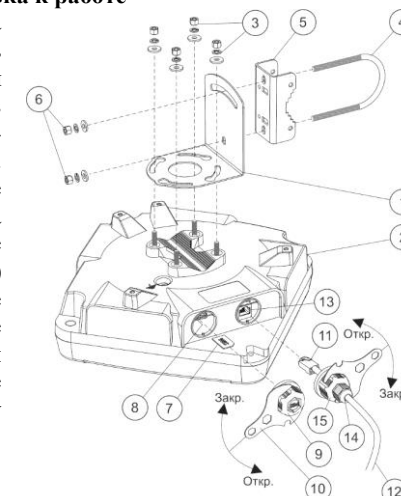


Рисунок 2 - Сборка роутера

2. Прикрутите (рис. 3) роутер (16) к мачте (17) подтянув гайки (6) на «U»-болте (4). Установите требуемый азимут (вращая антенну по траектории 18) и угол наклона антенны (траектория 19), так чтобы максимум усиления антенны роутера был направлен в сторону предполагаемого нахождения БС. Проложите кабель длинного патч-корда (12) от роутера (16) до расположения домашнего роутера или ПК.

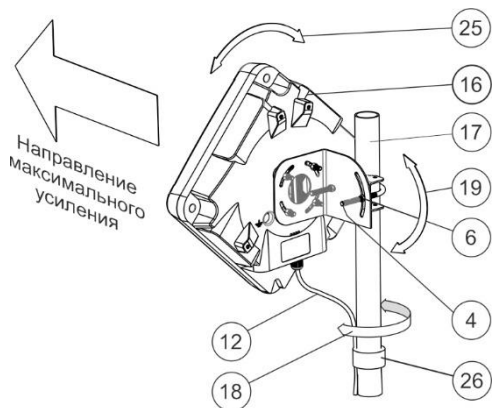


Рисунок 3 - Установка роутера на мачту. Настройка

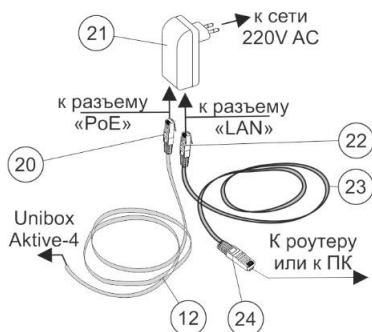


Рисунок 4 - Схема подключения

3. Включите (рис.4) нижний разъем (20) длинного патч-корда (12) в гнездо «PoE» блока питания (21). В гнездо «LAN» установите один разъем (22) короткого патч-корда (23). Второй разъем (24) короткого патч-корда подключите к домашнему роутеру или ПК. Блок питания (21) подключите к сети 220В. **Оборудование готово к настройке.**

Настройка роутера на БС оператора.

Для успешной настройки антенны роутера на БС оператора необходимо получить информацию о уровне принимаемого сигнала из монитора сигнала в WEB-интерфейсе роутера. Для этого откройте веб-браузер, введите в адресную строку 192.168.1.1 и нажмите Enter. В появившемся диалоговом окне, в поле User Name (Имя пользователя) введите значение по умолчанию: «root». Поле Password (Пароль) оставьте пустым. Нажмите «Войти», чтобы войти на страницу управления роутером Unibox Active -4. Также вы можете войти в веб интерфейс данного роутера с мобильного устройства по сети WIFI. Для этого необходимо добавить роутер Unibox Active -4 в список доступных сетей. По умолчанию сеть роутера называется «Antex», пароль «123456789».

В веб-интерфейсе роутера на вкладке «Обзор» нажмите кнопку «Монитор сигнала». На экране будут отображены имя провайдера, стандарт используемой сети, номер Bands и 4 характеристики уровня сигнала:



Рисунок 5 – Внешний вид монитора сигнала

RSSI (Received Signal Strength Indicator) — индикатор уровня мощности принимаемого модемом сигнала

SINR (Signal Interference + Noise Ratio) – отношение уровня полезного сигнала к уровню шума.

RSRP (Reference Signal Received Power) – среднее значение мощности принятых пилотных сигналов

RSRQ (Reference Signal Received Quality) – характеризует качество принятых пилотных сигналов.

Поворачивая антенну и сопоставляя полученные от монитора сигнала данные с приведенными в таблице значениями, вы сможете определить наилучшее направление на БС оператора для вашей местности. Данному направлению будут соответствовать максимальные значения RSSI, SINR, RSRP, RSRQ.

	RSSI	RSRQ	SINR	RSRP
Отличный сигнал	Выше -65	Выше -10	Выше 20	Выше -84
Хороший сигнал	От -75 до -66	От -15 до -11	От 13 до 19	От -102 до -83
Плохой сигнал	Выше -85 до -76	От -20 до -16	От 7 до 12	От -111 до -101
Очень плохой сигнал	Ниже -85	Ниже -20	Ниже 7	Ниже -111

Рисунок 6 - Общая характеристика сигнала в зависимости от значений RSSI, RSRP, SNR, RSRQ

4. Произведите настройку антенны, вращая ее влево, вправо (траектория 18) с шагом 5-15 градусов и каждый раз проверяйте уровень SINR, RSRP, RSSI, либо скорость передачи данных.

5. Выдерживайте между поворотами интервал времени в 30-120 секунд. Затем вращайте вверх-вниз с шагом 2-3 градуса (траектория 19). Найдя положение, при котором сигнал наиболее сильный (либо скорость передачи максимальна), затяните гайки (6) на U-болте (4). Крепление антенны позволяет настраивать антенну по поляризации, для этого необходимо расслабить гайки (3) и вращая антенну по траектории (25) найдите положение, при котором уровень SINR, RSRP или скорость передачи будут максимальными. После этого затяните гайки (3).

6. Закрепите длинный патч-корд (12) вдоль мачты (17) при помощи изолянта (26). Проложите и закрепите кабель от мачты до модема. Не допускайте резких перегибов, сильных натяжений, пережимов кабеля и других механических воздействий. После укладки кабеля проверьте наличие связи.

Если связь с БС 3G/4G установить не удалось или скорость передачи данных неудовлетворительная, необходимо изменить место установки роутера и провести настройку заново, либо использовать антенну с большим коэффициентом усиления. Также необходимо проверить качество соединения разъемов. Также можно попробовать установить в роутер сим-карту другого оператора.

9. Система беспроводного доступа готова к эксплуатации.

На сайте предприятия Антэкс действует технический форум. Здесь вы сможете получить ответы на вопросы, связанные с настройкой антенны. Техподдержка по вопросам работы роутера. E-mail: to2@antex-e.ru.